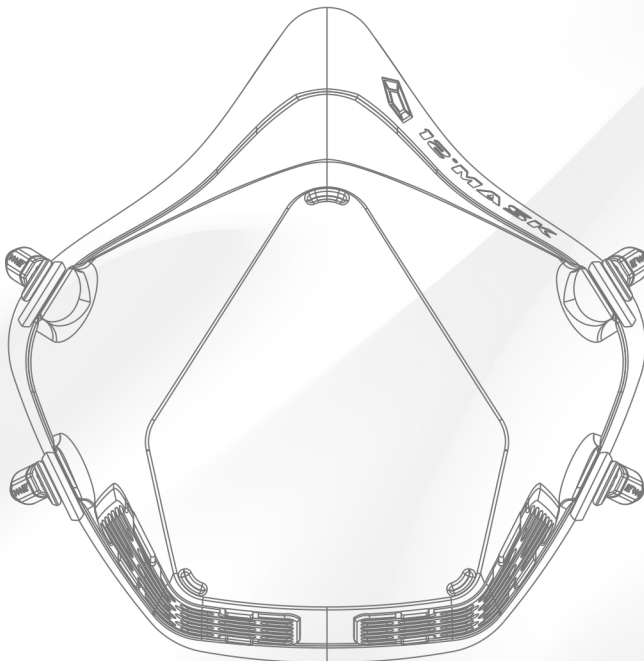




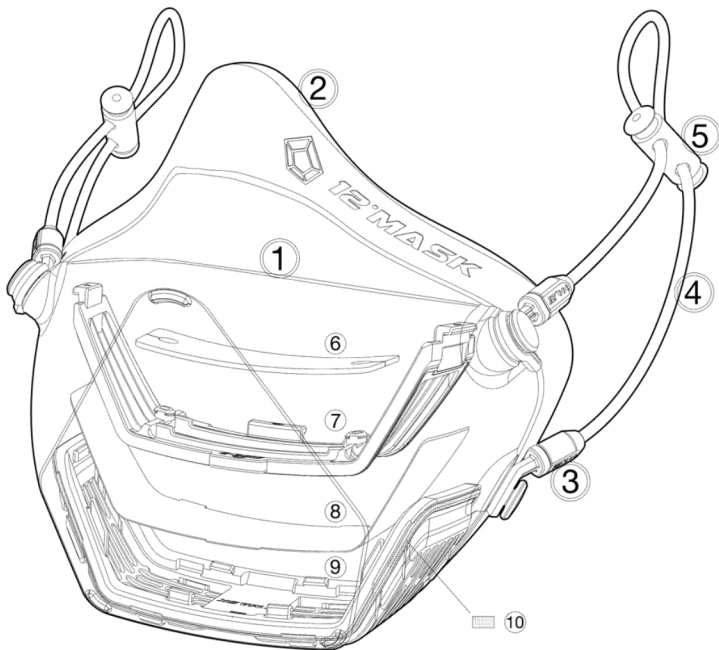
# **12·MASK**

*Transparent Air Filtration Masks*



**產品配件：**

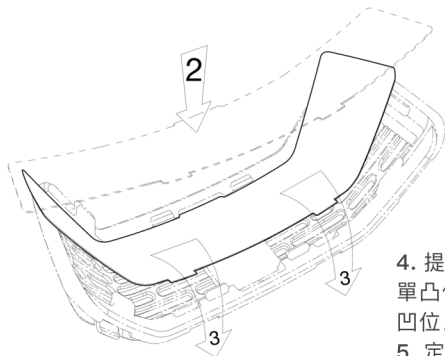
1. 透明口罩件
2. 軟膠邊
3. 快裝拆繩扣
4. 兩用彈性繩
5. 鬆緊調節扣
6. 香薰片
7. 濾網定位扣
8. ASTM Level 3  
高效透氣過濾網
9. 濾網底座
10. 氣密軟封邊

**注意事項：**

1. 接觸口罩及過濾網前，請使用梘液及清水清洗雙手，或使用75%酒精搓洗雙手。
2. 接觸口罩盡量利用軟邊及安裝柱，避免手掌直接觸碰透明件面。
3. 為免減低防霧塗層的效果，建議先在柔軟的眼鏡布上噴適量的75%酒精，再配上輕柔的擦拭方式去清潔透明罩部分。
4. 為免損傷防霧塗層及透明罩本體，請不要使用硬物，金屬物件及尖銳物件與透明罩接觸。

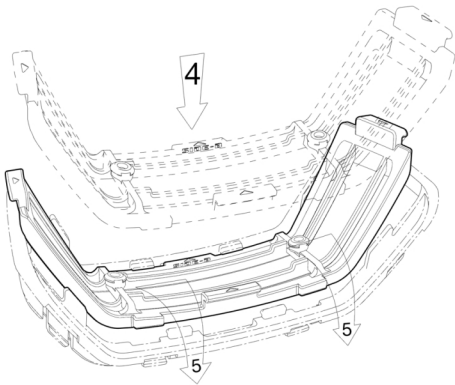
### 安裝過濾網建議：

1. 從濾網包內取出一片過濾網，過程中盡量減少接觸過濾網。
2. 將過濾網的單凸位，對準底座上對應的單凹位，放入過濾網。
3. 再輕輕按壓過濾網左右兩邊，以確保過濾網雙凸位落在相對應底座的雙凹位。



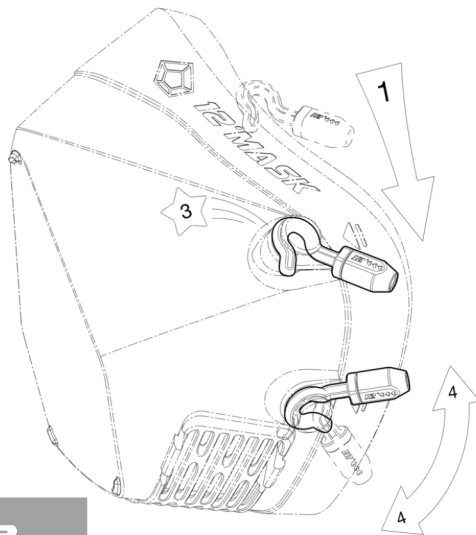
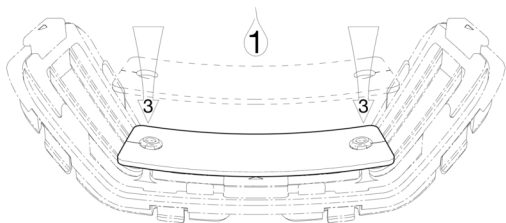
4. 提取濾網定位扣，同樣把單凸位對準底座上對應的單凹位。
5. 定位扣會被底座上的4個凸起導入牆，確保定位扣沒有超出四個凸起導入牆外。

6. 稍微用力向下壓，會聽到「啪」的聲響，表示安裝完成。
7. 即使察覺不了聲響，只要定位扣在搖動口罩時都沒有鬆脫即可。



### 安裝香薰片建議：

1. 按個人喜好滴入1-2滴香薰油。
2. 香薰片呈梯形，把短邊朝口罩內，兩側長邊朝口罩外。
3. 把左右兩邊孔對準定位扣上的對應扣釘。
4. 壓下香薰片，定位柱頂部會穿過香薰片並露出頂端。

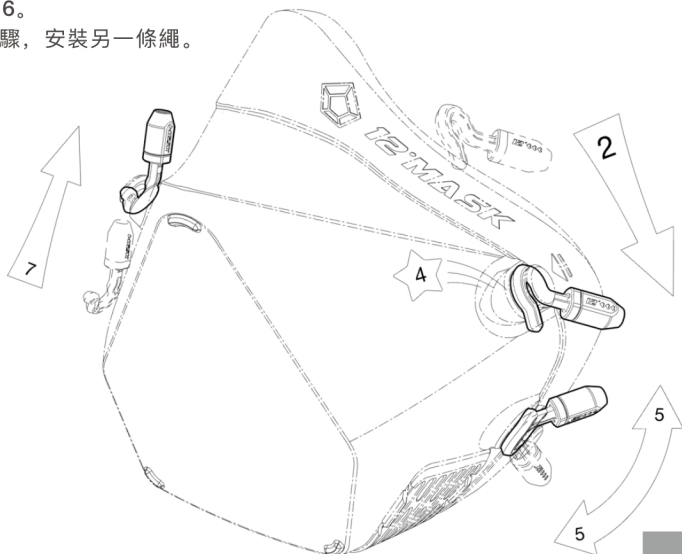


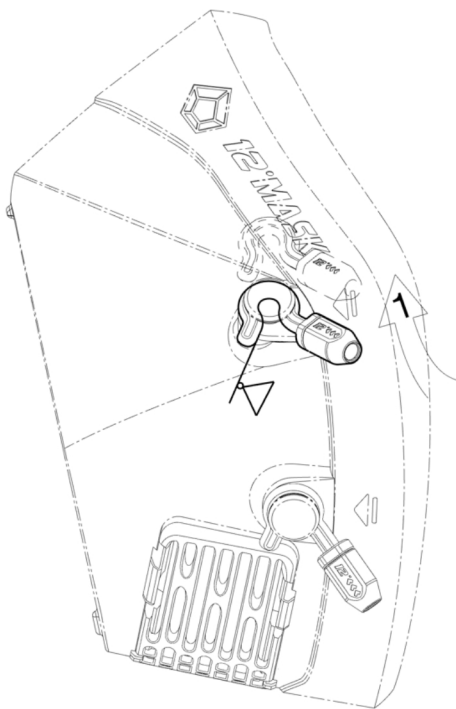
### 掛耳式安裝建議：

1. 將繩扣的開口向下，扣入透明口罩件上兩側的安裝柱上。
2. 繩扣能輕易放在安裝柱上，而不干涉任何配件，若有干涉，可嘗試安裝在另一邊。
3. 稍微用力向開口方向推，會聽到「啪」的聲響，表示安裝完成。
4. 即使察覺不了聲響，只要繩扣沒有與安裝柱脫離並能在其上轉動即可。
5. 重複上述步驟，安裝剩餘的繩扣。

**頭帶式安裝建議：**

1. 與掛耳式相近，差別在繩扣安裝於左右兩邊的安裝柱上，是上下相反方面安裝。
2. 將繩扣的開口向下，扣入透明口罩件上的安裝柱上。
3. 繩扣能輕易扣在安裝柱上，而不干涉任何配件，若有干涉，可嘗試改安裝另一邊
4. 稍微用力向開口方向推，會聽到「啲」的聲響，表示安裝完成。
5. 即使察覺不了聲響，只要繩扣沒有鬆脫安裝柱並能在其上轉動即可。
6. 安裝繩扣另一端於左右相反邊的安裝柱上，繩扣開口上下相反擺放。
7. 重複步驟4-6。
8. 重複上述步驟，安裝另一條繩。



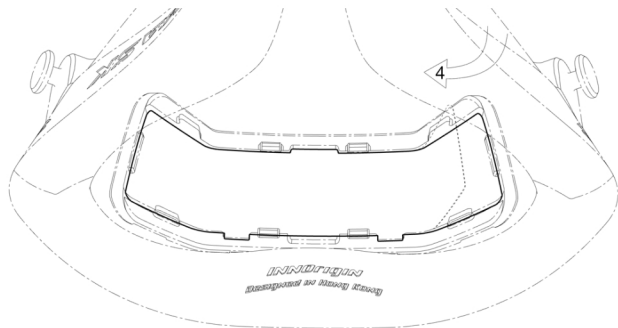
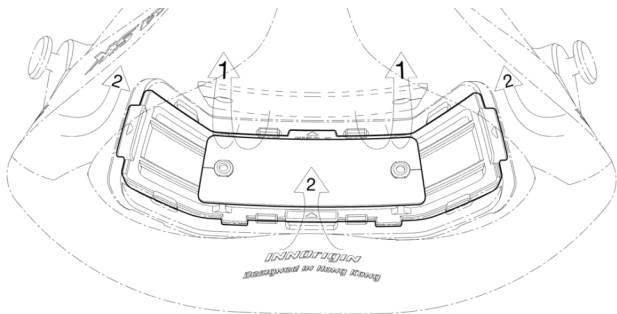


#### **拆卸繩扣建議：**

1. 把兩隻手指分別放在繩扣的左右邊，一隻手指作支撐點，另一手指用力向外推。
2. 更改口罩配件，或接觸使用過的口罩後，請使用梘液及清水清洗雙手。

**更換濾網建議：**

1. 如果需要，先拆取頂部的香薰片。
2. 定位扣提供三個小把手位，分別是左中右三個明顯凸出的部份。
3. 利用這下方的小把手，向上向外施力把定位扣拉出口罩。



4. 利用左右兩側的空間取出過濾網。
5. 對口罩清潔過後，再按「安裝過濾網建議」重新安裝過濾網。

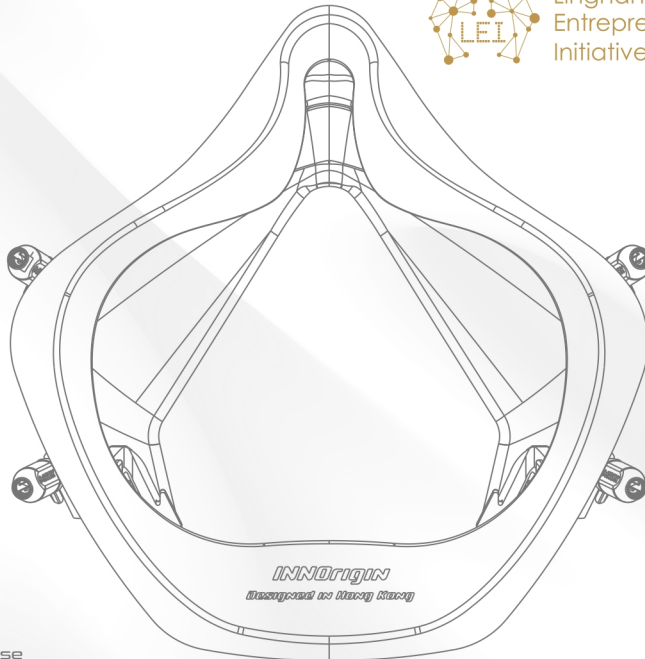
**INNOrigin Ltd.**

**Designed in Hong Kong**

**Powered by:**



Lingnan  
Entrepreneurship  
Initiative



\*Not for Clinical Use

\*All pictures shown are for illustration purpose only. Actual product may vary.

© 2022 INNOrigin Limited. All Rights Reserved. 12° mask logo and  
INNOrigin Limited marks are owned by INNOrigin Limited.